

CAMO® SKJULTE TERRASSESKRUER

Dimensjon: 4.2
Hode: Trim
Spor/Bits: Torx 15
Spiss: Meiselspiss



Bruk aldri uten CAMO Marksman skrumal og bits

**APPLIKATSJONS-
MILJØ** For terrassebord mot bjelker
 Utendørs og innendørs

EGENSKAPER Tilgjengelig i ProTech coating og rustfritt stål A2 og A4
 Kompatibel ACQ behandlet tre
 Meiselspissen klipper trefibrene ved installasjon og minsker risikoen for spekkdannelse
 Redusert hode for mindre synlighet
 Omvendte gjenger under hodet gir et fint og rent resultat ved innfestingspunktet
 Optimal installasjonsvinkel for å enkelt kunne ta bort terrassebordene i etterkant

TRETYPER*	Trykkimpregnert	A4/A2 Rostfri	ProTech
	Kompositt	A4/A2 Rostfri	ProTech
	PVC	A4/A2 Rostfri	ProTech
	seder	A4/A2 Rostfri	-
	Redwood	A4/A2 Rostfri	-
	Hardwood	A4/A2 Rostfri	-

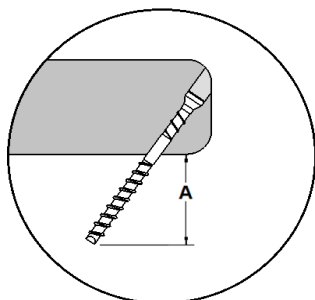
*Undersøk alltid hvilke anbefalinger som finnes for din tretype gjellende korrosivitetsklasse, avstand og forboring.

COATING ProTech coating finnes i grønn farge
 Coatingen er testet i følge ISO 12944-2
 ProTech coating har korrosivitetsklasse C4
 Skrue i rustfritt stål er i følge ASTM A380 standard.
 Rostfri A2 korrosivitetsklasse C4
 Rostfri A4 korrosivitetsklasse C5

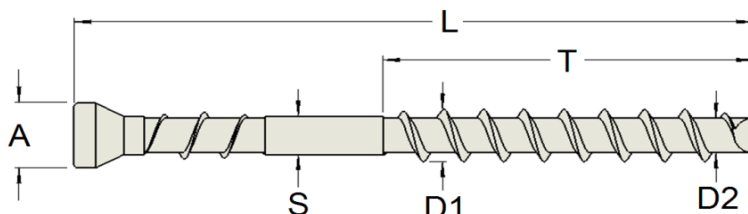
SPESIFIKASJONER CE Merket
 EN 14592:2008+A1:2012, Tab. ZA.1

INSTALLASJON Slagskrutrekker anbefales ikke

**INNFESTINGS-
DYBDE**



Terrassebord (tykkelse)	MÅL A	
	48 mm skrue	60 mm skrue
19 mm	33 mm	44 mm
22 mm	30 mm	41 mm
25 mm	26 mm	38 mm
38 mm	n/a	25 mm

DIMENSJONER


	Hode	Total lengde	Yttermål gjenge	Innermål gjenge	Stamme Diameter	Gjenge Lengde
	A	L	D1	D2	S	T
4.2 x 48 mm	Ø 5 mm	48 mm	3.84 mm	2.69 mm	2.94 mm	25 mm
4.2 x 60 mm	Ø 5 mm	60 mm	3.84 mm	2.69 mm	2.94 mm	30 mm

ADVARSEL


Skruen må forsenkes helt i terrassebordet, slik at skruen er helt forseglet i bordet og ikke blir eksponert for ytre forhold.

Bør ikke brukes til bærende konstruksjoner

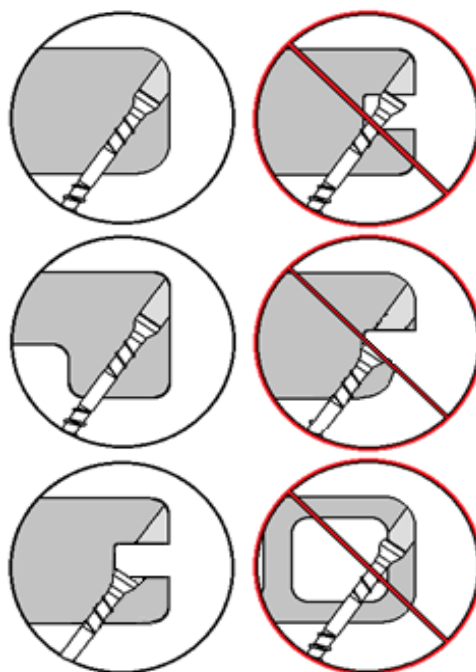
Bør ikke brukes sammen med terrassebord av aluminium, vinyl, sten eller gummiheiler

Bør ikke brukes for applikasjoner mot stål eller andre metaller

Garanti gjelder ikke når produktet er brukt sammen med materialer som ikke anbefales

Undersøk alltid hvilke anbefalinger som finnes for ditt utvalgte treverk

Bruk spesialbits ved installasjon av 34mm tykt treverk eller rillet terrassebord for korrekt skruebybde


TILGJENGELIGE PRODUKTER

ProTech Grønn	A4 Rustfri	Dimensjon	Type och antall bits i eske	Antall/eske
345128-NO	345228S-NO	4.2 x 48 mm	(1) T15	350 stk
345124-NO	345224S-NO	4.2 x 48 mm	(2) T15	700 stk
345119-NO	345219S-NO	4.2 x 48 mm	(2) T15	1750 stk
345148-NO	345248S-NO	4.2 x 60 mm	(1) T15	350 stk
345144-NO	345244S-NO	4.2 x 60 mm	(2) T15	700 stk
345139-NO	345239S-NO	4.2 x 60 mm	(2) T15	1750 stk

A2 Rostfri	Dimension	Typ och antal bits i förp	Antal/förp
345739-NO	4.2 x 60 mm	(1) T15	350 stk
345744-NO	4.2 x 60 mm	(2) T15	700 stk
345748-NO	4.2 x 60 mm	(2) T15	1750 stk

345099-NO	Bits (Ingår i varje skruvförpackning)	(2) T15
345089-NO	Specialbits Terrassebord med not	(2) T15



